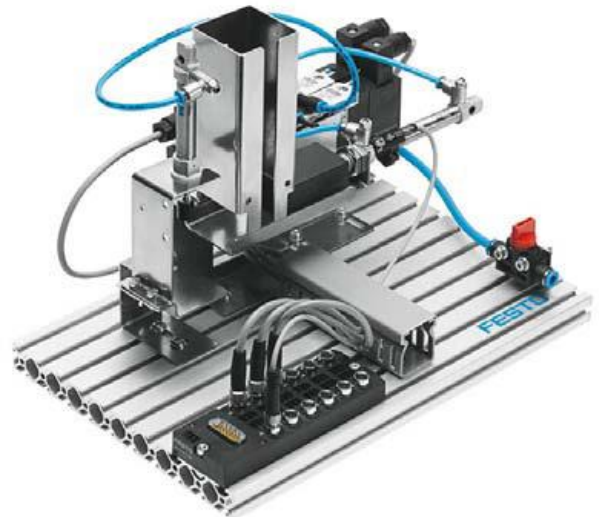
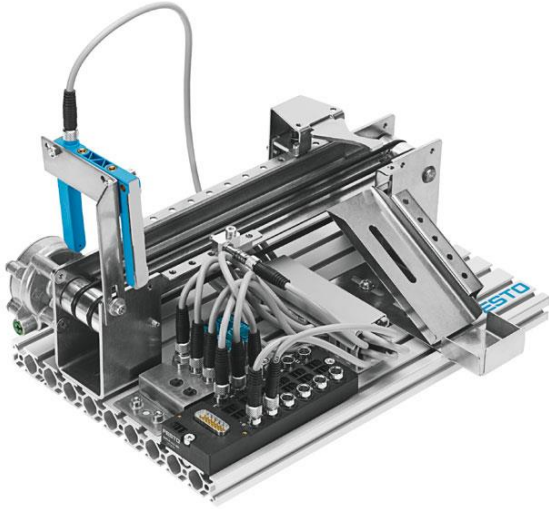


Werkboek MecLab stations.



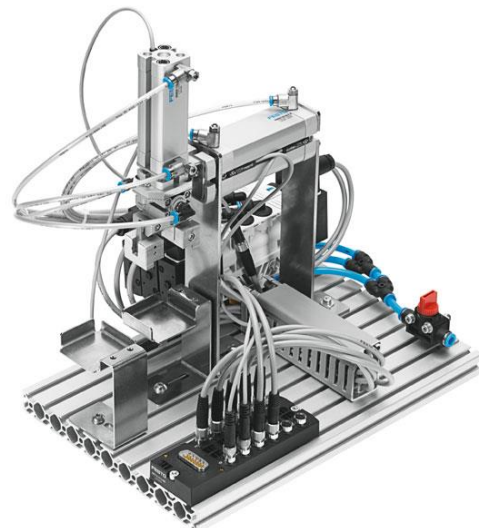
Naam: _____

Klas: _____

Startdatum: _____

Einddatum: _____

Station	Hfst.	Cijfer
Transportband	1	
	2	
Stapel magazijn	1	
	2	
Handling	1	
	2	



Inhoud

De Transportband.....	4
De Transportband programmeren in EasyProgIntFace.....	7
Het Stapel magazijn. Vragen en opdrachten 1.....	9
Het Stapel magazijn. Vragen en opdrachten 2.....	12
Het Station Handling. Vragen en opdrachten 1.....	13
Het Station Handling. Vragen en opdrachten 2.....	16

Dit vragen- en antwoordenboek hoort bij het leerboek...

"~Kennismaken en programmeren van Meclab Stations V3.0".

© 2012 - 2018 EduTechSoft.nl



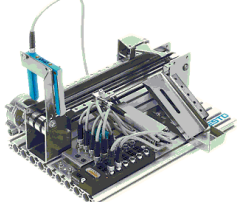
In de onderstaande tabel plaatst de docent een paraaf¹ wanneer een opdracht gecontroleerd en Ok is.

Pagina	Omschrijving van de opdracht.	Paraaf
8	Theorie vragen beantwoord van de Transportband	
18	Programma correct ingevoerd van Transportband met timers	
23	Programma correct ingevoerd van Transportband met geluid bij passerend verchroomd bakje	
29	Programma correct aangepast van Transportband met selectie van verchroomde bakjes	
29	Theorie vragen beantwoord van EasyProgIntFace Transportband	
34	Het Stapelmagazijn Vragen en opdrachten 1	
35	Het Stapelmagazijn Vragen en opdrachten 2	
36	Het programma van het Stapelmagazijn correct ingevoerd.	
39	Het Station Handling. Vragen en opdrachten 1	
39	Het programma van het Station Handling gedemonstreerd aan de docent.	
39	Het Station Handling. Vragen en opdrachten 2	

¹ Een paraaf is een eenvoudige handtekening.

De Transportband.

1. Vul de onderstaande tabel in.

TRANSPORTBAND			
			
Ingang	Naam van de sensor	Uitgang	Naam van de actuator
1		1	
2		2	
3		3	

2. De tijd die nodig is voor het transporteren van 1 bakje is _____ seconden.
3. Noteer 4 materialen waar de inductieve sensor niet op reageert.

4. Noteer 2 materialen waar de inductieve sensor wel op reageert.

5. Noteer 2 materialen waar de optische sensor niet op reageert.

6. Noteer 4 materialen waar de optische sensor wel op reageert.

7. Wat doet een sensor?

8. Wat doet een actuator?

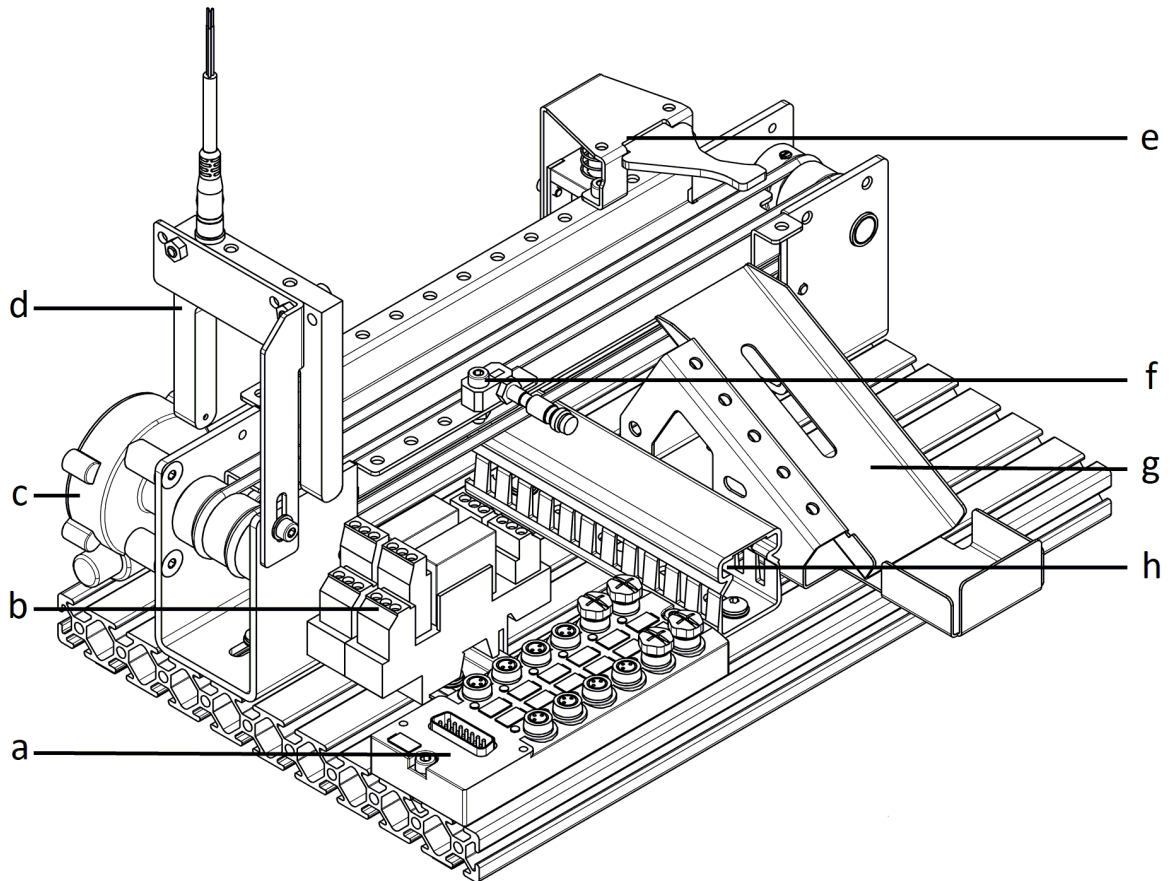
9. Hoeveel ingangen heeft de EasyPort?

De EasyPort heeft _____ ingangen

10. Hoeveel uitgangen heeft de EasyPort?

De EasyPort heeft _____ uitgangen

11. Schrijf in de onderstaande tabel de juiste benamingen achter de letter. Je kunt de benamingen vinden door in het programma EasyPortMini de transportband te selecteren en daarna op de foto te klikken.



	Benaming		Benaming
a		e	
b		f	
c		g	
d		h	

📖 Lees verder in het boek...

Kennismaken met en programmeren van Meclab stations,
 hoofdstuk...
EasyProgIntFace.(Blz. 9)

De Transportband programmeren in EasyProgIntFace.

1. Waarom is het voor het programmeren belangrijk te weten op welke in- en uitgangen de sensoren en actuatoren aangesloten zijn?

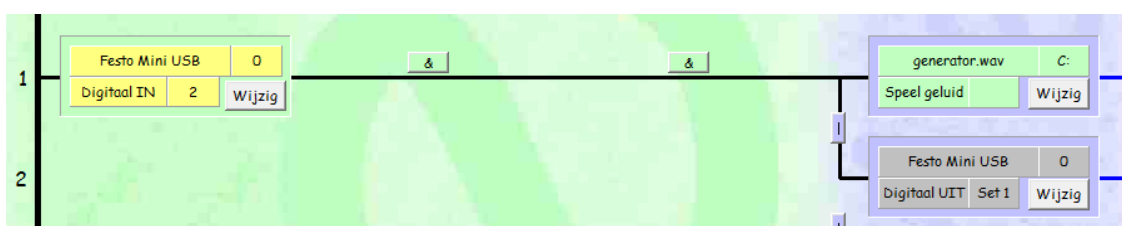
2. Bekijk het onderstaande programma goed.



Beschrijf wat zal er gebeuren wanneer een zwart bakje aan het begin van de transportband geplaatst wordt?

Beschrijf wat zal er gebeuren wanneer een verchroomd bakje voor de inductieve sensor geplaatst wordt?

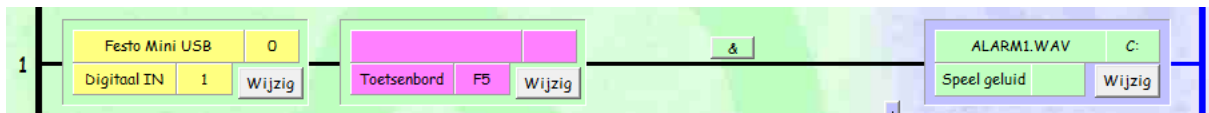
3. Bekijk het onderstaande programma goed.



Beschrijf wat zal er gebeuren wanneer een zwart bakje aan het begin van de transportband geplaatst wordt?

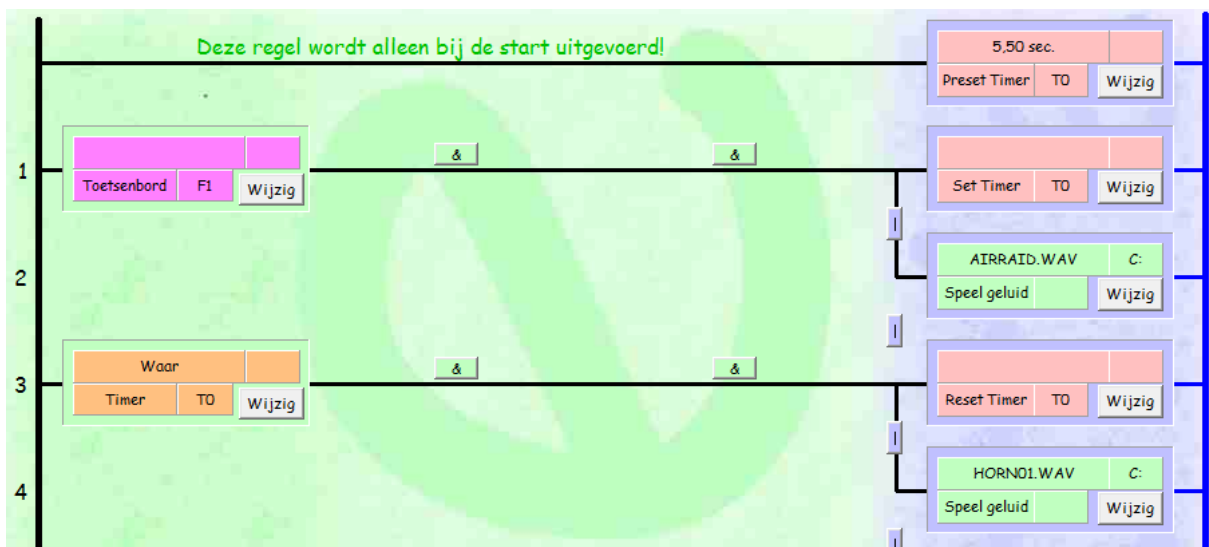
Beschrijf wat zal er gebeuren wanneer een verchroomd bakje aan het begin van de transportband geplaatst wordt?

4. Bekijk het onderstaande programma goed.



De transportband is aangesloten op de computer waar het bovenstaande programma draait. Wanneer zal het geluid gespeeld worden? Maak duidelijk wat je daarvoor op de transportband moet plaatsen of doen.

5. Bekijk het onderstaande programma goed.



Op de computer met geluidskaart draait het bovenstaande programma. Beschrijf wat en wanneer er iets gebeurt.

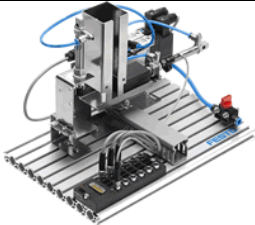
Je bent nu klaar met de opdrachten.

Wanneer je in het vierde leerjaar Technologie / techniek kiest ga je ook met de andere stations aan het werk.

- ↪ Controleer of je alles ingevuld hebt.
- ↪ Overleg met de docent of je verder mag gaan met het Stapelmagazijn.

Het Stapel magazijn. Vragen en opdrachten 1

1. Vul de onderstaande tabel in.

Stapel magazijn			
Ingang	Naam van de sensor	Uitgang	Naam van de actuator
1		1	
2		2	
3		3	

2. Wat zijn de functies van het ventiel in je fietsband? (Wat moet het doen)

3. Hoeveel luchtaansluitingen heeft een dubbelwerkende cilinder?

4. Welk ventiel hoort bij een dubbelwerkende cilinder?

5. Hoe kun je de sensor van het Stapel magazijn inschakelen/activeren?

6. Waarom moet het deksel gedurende 10 seconden aangedrukt worden?

7. Wat is het doel van het Stapel magazijn?

8. Welk onderdeel van het Stapel magazijn is hieronder getekend?



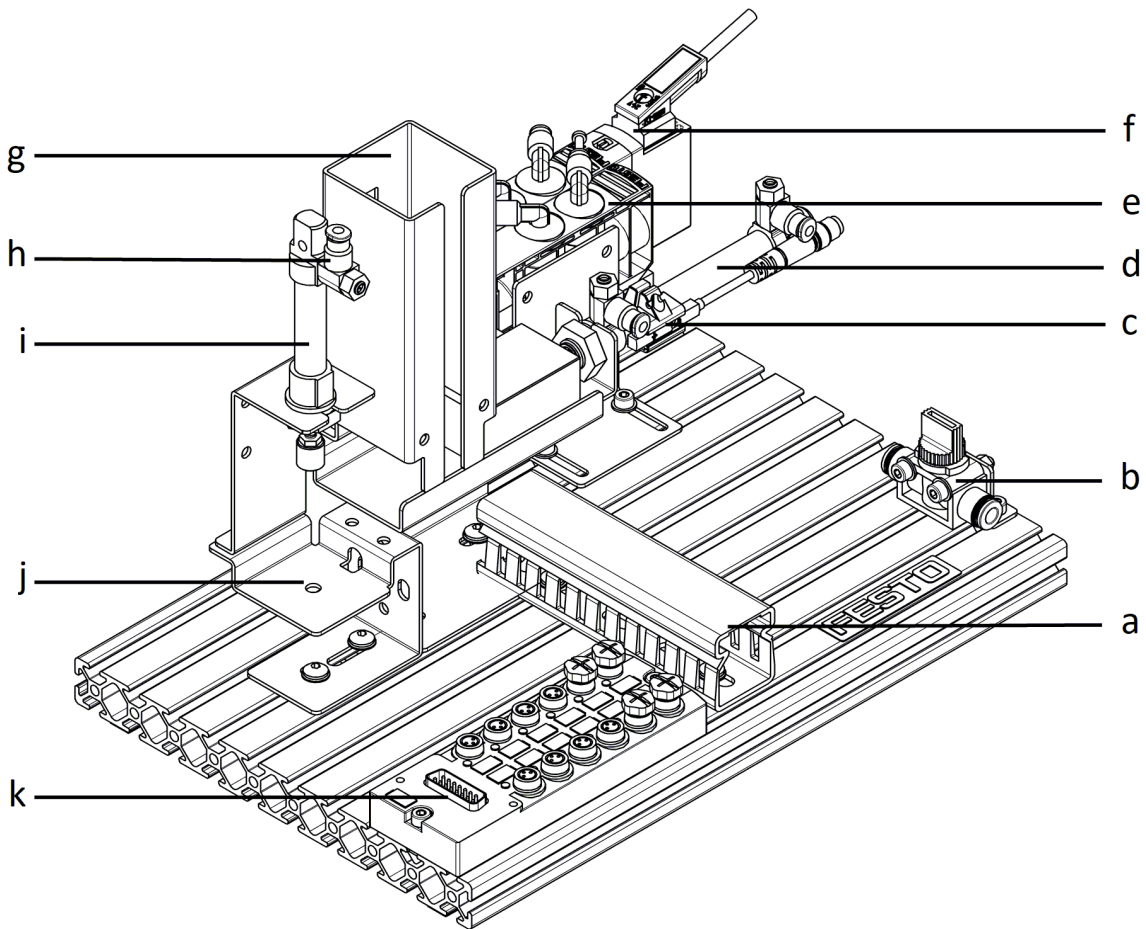
9. Welk onderdeel van het Stapel magazijn is hieronder getekend?



10. Door welk onderdeel in de dubbelwerkende cilinder wordt de sensor bediend? Geef ook aan waar deze zit.

11. Welk onderdeel in de enkelwerkende cilinder zorgt er voor dat de zuigerstang inschuift?

12. Schrijf in de onderstaande tabel de juiste benamingen achter de letter. Je kunt de benamingen vinden door in het programma EasyPortMini het stapelmagazijn te selecteren en daarna op de foto te klikken.



	Benaming		Benaming
a		g	
b		h	
c		i	
d		j	
e		k	
f			

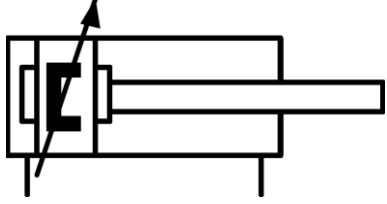
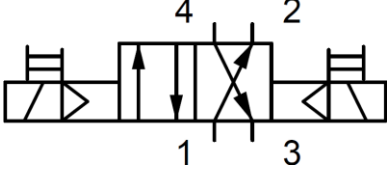
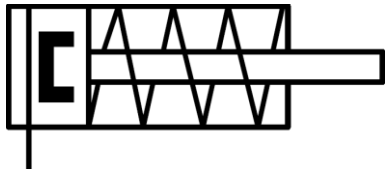
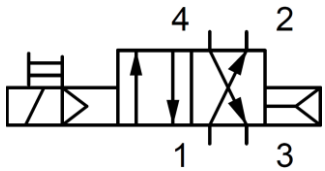
📖 Lees verder in het boek...

Kennismaken met en programmeren van MecLab stations,
hoofdstuk...

Het Stapel magazijn programmeren. Blz. 35

Het Stapel magazijn. Vragen en opdrachten 2

1. Schrijf in de tabel onder de symbolen de juiste benamingen.

2. In welke regel van het door jou gemaakte ladderprogramma wordt de doorvoercilinder uitgeschoven?

3. Onder welke voorwaarden wordt regel 1 geactiveerd?

4. In welke regel wordt Timer T1 geactiveerd?

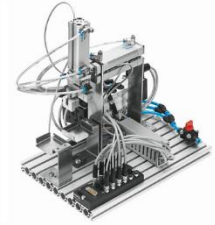
5. Waarom wordt in regel 1 een geheugen gebruikt?

📖 Lees verder in het boek...
Kennismaken met en programmeren van MecLab stations,
 hoofdstuk...
Station Handling. Blz 37

Het Station Handling. Vragen en opdrachten 1

1. Vul de onderstaande tabel in.

Handling			
Ingang	Naam van de sensor	Uitgang	Naam van de actuator
1		1	
2		2	
3		3	
4		4	
5		5	



2. Wat is bijzonder aan de cilinders die op het station handling gemonteerd zijn?

3. Waarom worden deze cilinders gebruikt?

4. Met welk ventiel wordt de enkelwerkende cilinder bestuurd?

5. Met welk ventiel wordt de dubbelwerkende cilinder bestuurd?

De volgende vragen gaan over het hiernaast afgebeelde onderdeel.



6. Hoe wordt het hiernaast staande onderdeel genoemd?

7. Hoeveel van deze onderdelen zijn op het station Handling gemonteerd?

8. Waarmee kan dit onderdeel geactiveerd worden?

9. Wat is de functie van deze onderdelen?

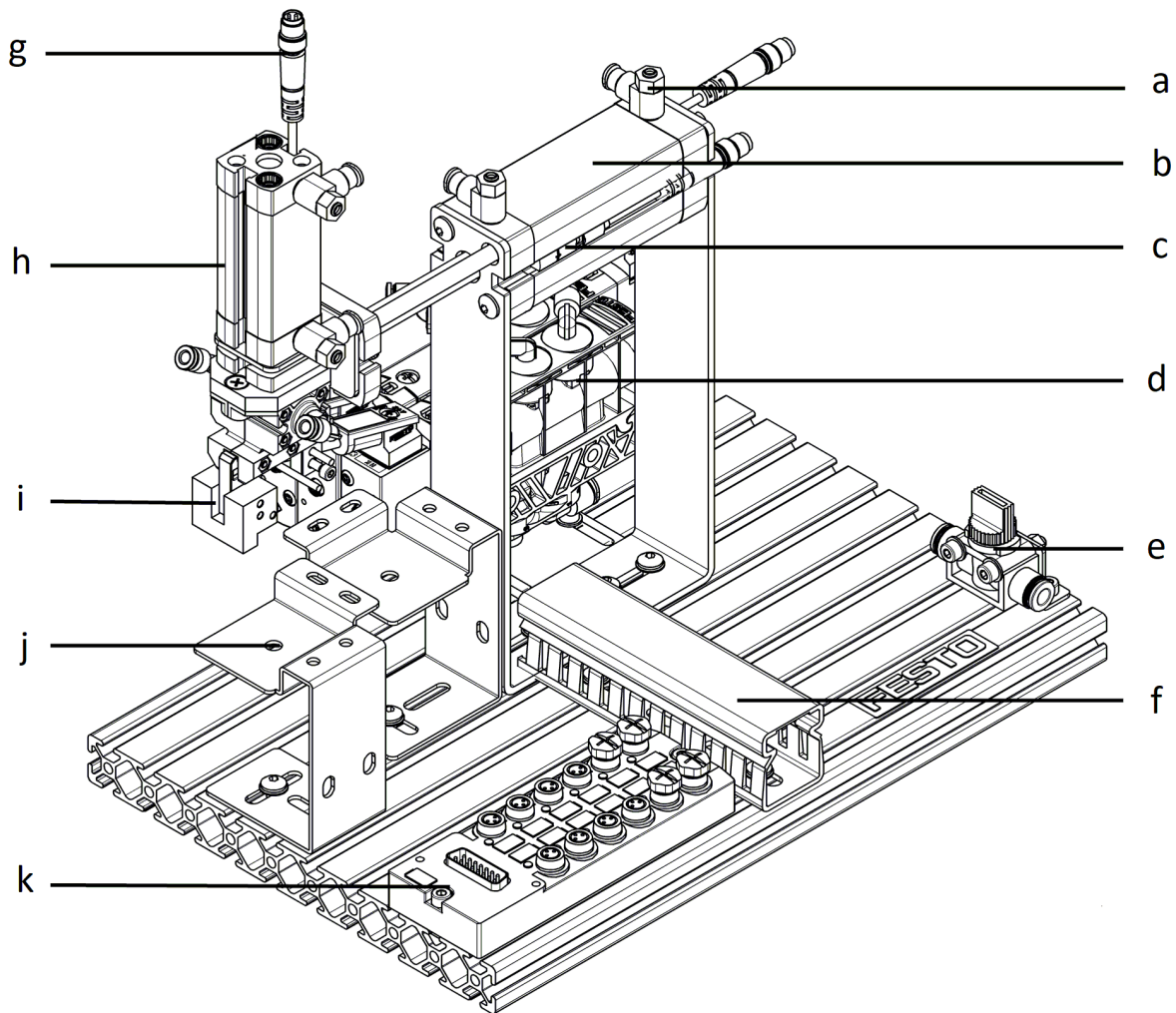
10. Hieronder staat een schermafdruck van het besturingsprogramma voor het station Handling.



11. Kruis in de hiernaast staande tabel de positie aan van de actuatoren. Gebruik daarbij de bovenstaande afbeelding voor het bepalen van de standen.

Actuator	Positie	
Verplaats cilinder	<input type="checkbox"/>	In
	<input type="checkbox"/>	Uit
Grijper cilinder	<input type="checkbox"/>	In
	<input type="checkbox"/>	Uit
Grijper	<input type="checkbox"/>	Open
	<input type="checkbox"/>	Dicht

12. Schrijf in de onderstaande tabel de juiste benamingen achter het cijfer. Je kunt de benamingen vinden door in het programma EasyPortMini het Station Handling te selecteren en daarna op de foto te klikken.



	Benaming		Benaming
a		g	
b		h	
c		i	
d		j	
e		k	
f			

Het Station Handling. Vragen en opdrachten 2

De onderstaande vragen gaan over het programma **Handling 01.vpp** dat je in EasyProgIntFace geladen en uitgevoerd hebt.

1. Aan welke voorwaarden moet worden voldaan om het ladderprogramma te starten?

2. In welke regel wordt de Verplaatscilinder UIT geschoven?

3. In welke regel wordt de Verplaatscilinder IN geschoven?

4. In welke regel wordt de Grijpercilinder UIT geschoven?

5. In welke regel wordt de Grijpercilinder IN geschoven?

6. Uit hoeveel geprogrammeerde regels bestaat het Ladder programma?
